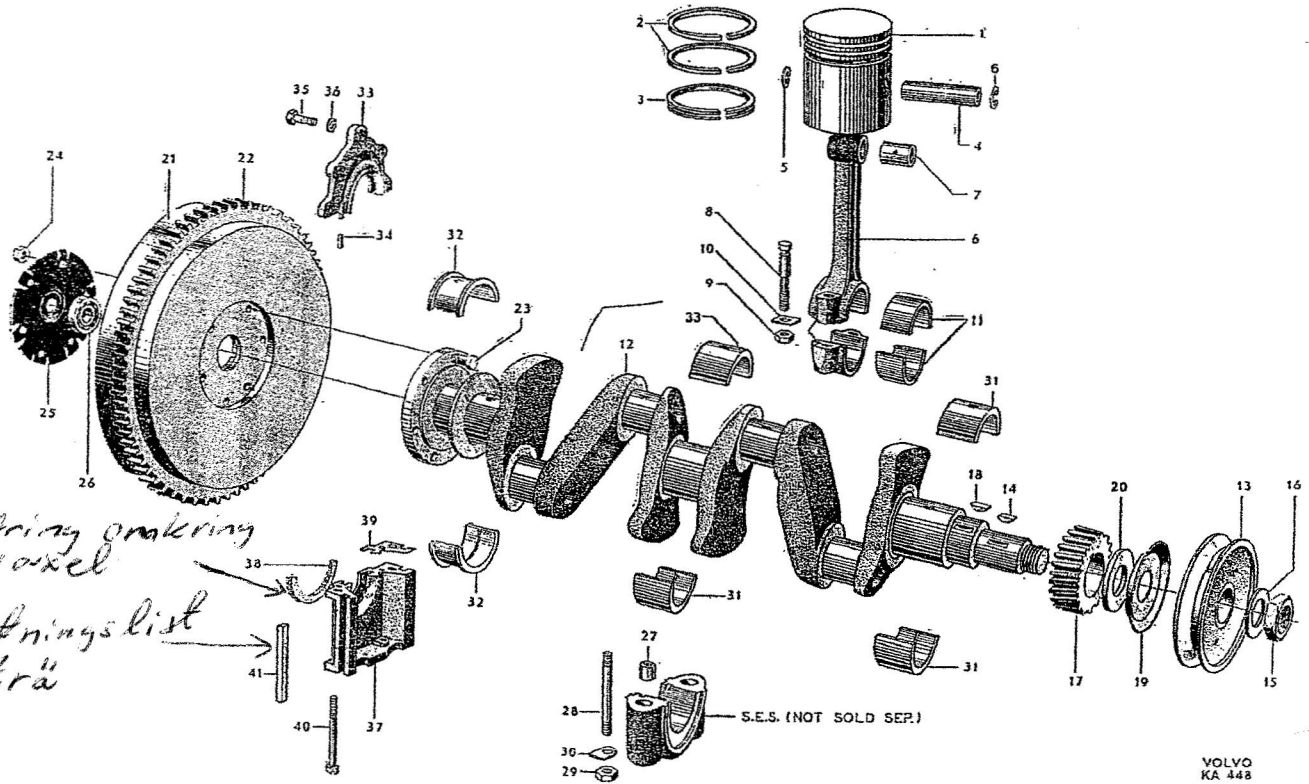


*Filtring omkring
vevaxel*

*Tätninglist
trä*



VOLVO
KA 448

Bild nr 3. Vevrörelse